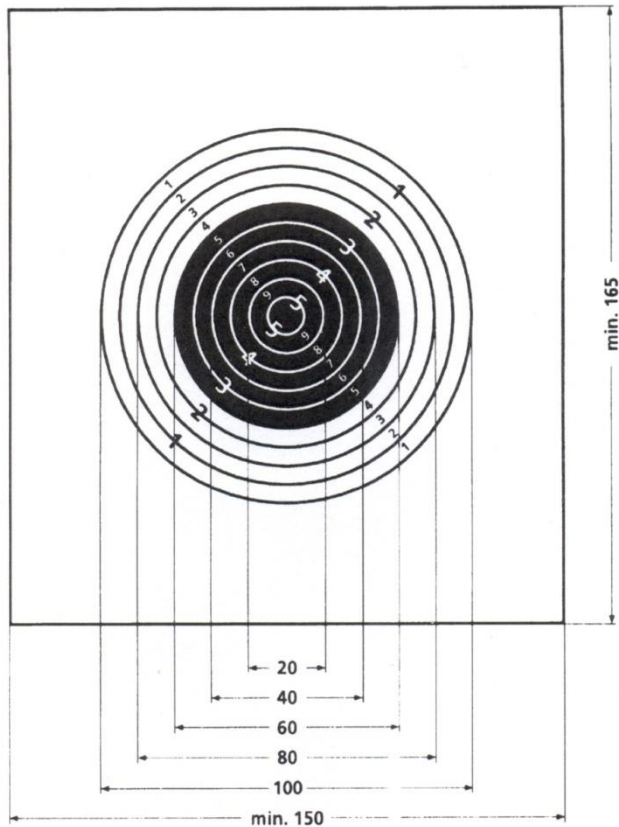


Cibles d'ordonnance – Fusil 300m

Règlement concernant les cibles (Cibles d'ordonnance)

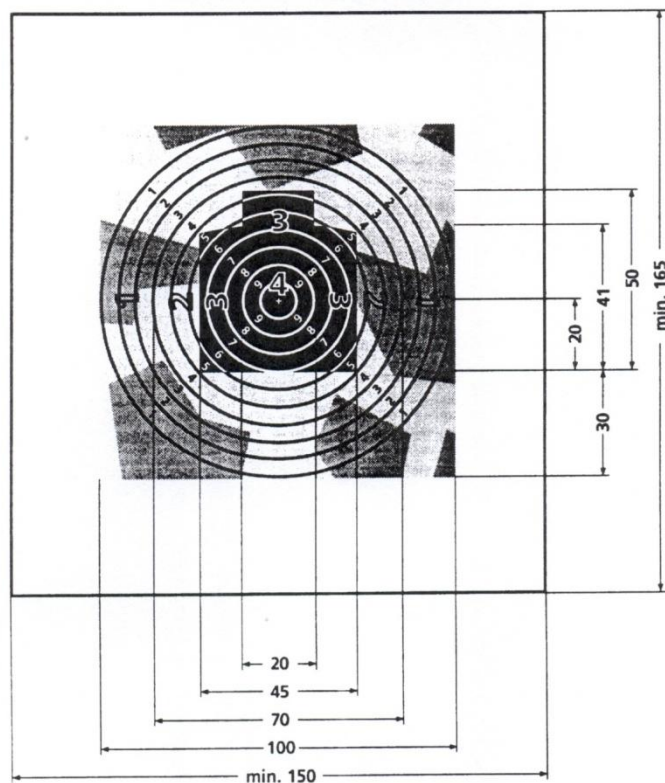
1 Cible A combinée

La cible A combinée, à fond blanc, de 150 cm de largeur et 165 cm de hauteur au minimum, a un visuel noir de 60 cm de diamètre. Le champ des points a un diamètre de 100 cm, divisé en cinq ou dix cercles équidistants.



2 Cible de campagne B combinée

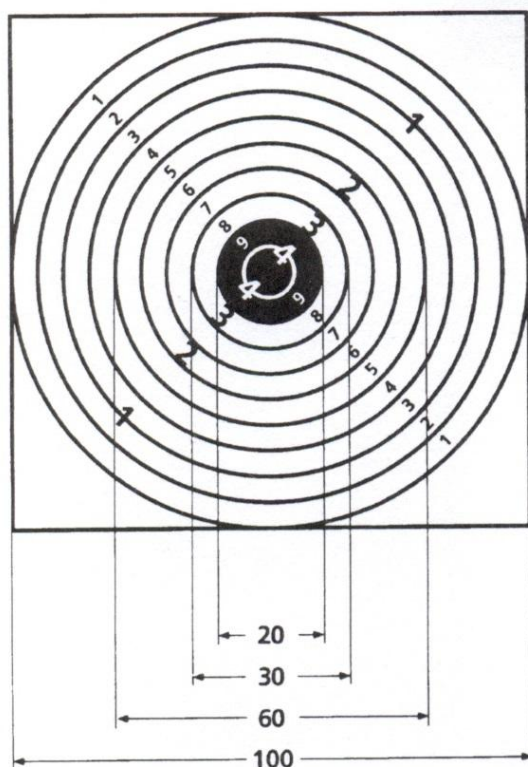
La cible de campagne B combinée est une cible à fond gris clair de 150 cm de largeur et 165 cm de hauteur au minimum. Un visuel (silhouette-buste) vert de 45 cm de largeur et 50 cm de hauteur est au centre d'une zone de teinte grise et olive de 100 × 100 cm. Le champ des points a un diamètre de 100 cm, divisé en quatre zones et dix cercles équidistants.



Cibles d'ordonnance – Pistolet 50m

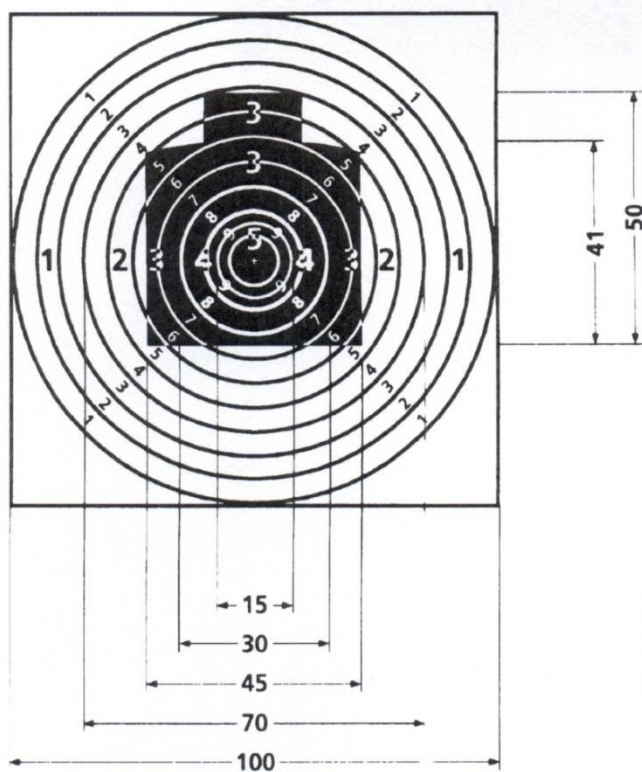
3 Cible P combinée

La cible P combinée, à fond blanc, de 100×100 cm, a un visuel de 20 cm de diamètre noir. Le champ des points a un diamètre de 100 cm, divisé en quatre ou dix cercles équidistants.



4 Cible B combinée pour pistolet

La cible B combinée, à fond gris clair, de 100×100 cm, a un visuel (silhouette-buste) vert de 45 cm de largeur et 50 cm de hauteur vert. Le champ des points a un diamètre de 100 cm, divisé en cinq zones et dix cercles équidistants.

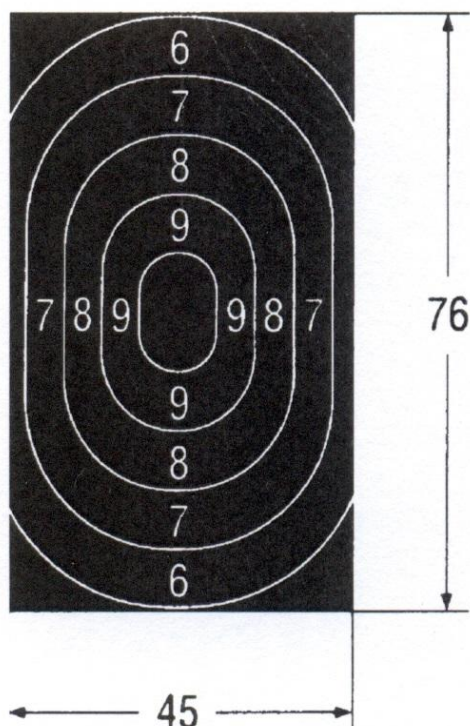


Cible d'ordonnance – Pistolet 25m

5 Cible d'ordonnance pour le tir de vitesse au pistolet à 25 m

Le visuel noir de la cible, qui mesure 76 cm de hauteur et 45 cm de largeur, est entouré d'une bordure blanche d'environ 1 cm de largeur. La cible est divisée en cinq zones de points (10 jusqu'à 6), séparées par une ligne blanche d'environ 1 mm de largeur. Comptant pour 10 points, la zone centrale est limitée par deux lignes verticales, longues de 5 cm et distantes de 10 cm l'une de l'autre, qui sont réunies à la partie inférieure et à la partie supérieure par un demi-cercle de 5 cm de rayon.

La zone des 10 points a une largeur de 10 cm et une hauteur de 15 cm. Les zones de points de 9 à 6 ont une forme analogue. Leur largeur est chaque fois plus grande de 10 cm (5 cm de chaque côté) et leur hauteur de 15 cm (7,5 cm en haut et 7,5 cm en bas). Les zones de valeur sont désignées par des points, à l'exception de la zone des 10 points. Les touchés dans la partie noire en dehors du cercle 6 comptent pour zéro point.



Cibles ISSF – Fusil et Carabines

6.3.4.1. Cible Carabine 300m



Diamètre en mm des zones et approximation des mesures.

10	9	8	7	6	5	4	3	2	1
100	200	300	400	500	600	700	800	900	1000
+/- 0,5	+/- 1,0	+/- 1,0	+/- 3,0	+/- 3,0	+/- 3,0	+/- 3,0	+/- 3,0	+/- 3,0	+/- 3,0

Mouche : 50 mm (+/- 0,5 mm)

Diamètre du visuel noir : 600 mm (+/- 3,0 mm) de la zone 5 à la zone 10.

Épaisseur des cordons : 0,5 à 1,0 mm.

Dimensions minimales visibles du carton : 1300 x 1300 mm (ou minimum 1020 x 1020 mm si la couleur de l'arrière plan est identique à celle de la cible)

Zone 10 sans numéro.

Valeur des zones 1 à 9 imprimée sur les diagonales.

6.3.4.2. Cible Carabine 50m



Diamètre en mm des zones et approximation des mesures.

10	9	8	7	6	5	4	3	2	1
10,4	26,4	42,4	58,4	74,4	90,4	106,4	122,4	138,4	154,4
+/- 0,1	+/- 0,1	+/- 0,2	+/- 0,5	+/- 0,5	+/- 0,5	+/- 0,5	+/- 0,5	+/- 0,5	+/- 0,5

Mouche : 5 mm (+/- 0,1 mm)

Diamètre du visuel noir : 112,40 mm (+/- 0,5 mm)

Épaisseur des cordons : 0,2 mm à 0,3 mm.

Dimensions minimales visibles du carton : 250 x 250 mm.

Les zones 9 et 10 ne portent pas de numéro.

Valeur des zones 1 à 8 imprimée dans les plans horizontaux et verticaux.

Inserts (200 x 200 mm) peuvent être utilisés.

6.3.4.3. Cible Carabine à air 10m



Diamètre en mm des zones et approximation des mesures.

10	9	8	7	6	5	4	3	2	1
0,5	5,5	10,5	15,5	20,5	25,5	30,5	35,5	40,5	45,5
+/- 0,1	+/- 0,1	+/- 0,1	+/- 0,1	+/- 0,1	+/- 0,1	+/- 0,1	+/- 0,1	+/- 0,1	+/- 0,1

Mouche : lorsque le point blanc du 10 a été enlevé complètement par le plomb comme l'indique l'utilisation d'une jauge INTÉRIEURE de 4,5.

Diamètre du visuel noir : 30,5 mm de la zone 4 à la zone 9.

Épaisseur des cordons : 0,1 mm à 0,2 mm.

Dimensions minimales visibles du carton : 80 x 80 mm.

La zone 9 n'est pas numérotée et la valeur des zones 1 à 8 est imprimée dans les plans horizontaux et verticaux. La zone 10 est un point blanc (diamètre 0,5 mm).

Pour améliorer la visibilité de la cible, il est possible de placer derrière la cible un

carton de 170 x 170 mm de même couleur que celle de la cible.

Cibles ISSF – Pistolet et revolver

6.3.4.5. Cible Pistolet 25m et 50m



Pour Pistolet 50m et Pistolet Standard 25m ainsi que la Passe précision du Pistolet 25m Percussion Centrale et du Pistolet 25m
 Diamètre en mm des zones et approximation des mesures.

10	9	8	7	6	5	4	3	2	1
50	100	150	200	250	300	350	400	450	500
+/-0,2	+/-0,4	+/-0,6	+/-1,0	+/-1,0	+/-1,0	+/-1,0	+/-2,0	+/-2,0	+/-2,0

Mouche : 25 mm (+/- 0,2)
 Diamètre du visuel noir : 200 mm de la zone 7 à la zone 10.
 Épaisseur des cordons : 0,2mm à 0,5 mm.
 Dimensions minimales visibles du carton : largeur 550 mm x hauteur 520 à 550 mm
 La valeur des zones 1 à 9 est imprimée dans les plans horizontaux et verticaux et la zone 10 ne porte pas de numéro. Les chiffres doivent avoir environ 10 mm de hauteur et 1mm d'épaisseur et être faciles à lire avec des télescopes courants à la distance de tir.



6.3.4.4. Cible Pistolet Vitesse 25m

Pour Pistolet Vitesse 25m et passe vitesse du Pistolet 25m Percussion Centrale et du Pistolet 25m

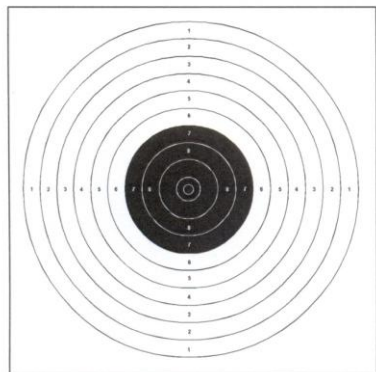
Diamètre en mm des zones et approximation des mesures.

10	9	8	7	6	5
100	180	260	340	420	500
+/- 0,4	+/- 0,6	+/- 1,0	+/- 1,0	+/- 1,0	+/- 1,0

Mouche : 50 mm (+/-0,2)
 Diamètre du visuel noir : 500 mm de la zone 5 à la zone 10.
 Épaisseur des cordons : 0,5 mm à 1 mm.

Dimensions minimales visibles du carton : largeur 550 mm et hauteur 520 à 550 mm.
 La zone 10 ne porte pas de numéro et la valeur des zones 5 à 9 est imprimée dans le plan vertical uniquement.
 Les chiffres doivent avoir environ 5mm de hauteur et 0,5mm d'épaisseur.
 Une ligne de visée horizontale blanche de 125 mm de long et 5 mm de large remplace les chiffres de chaque coté du centre de la cible.

6.3.4.6. Cible Pistolet 10m



Diamètre en mm des zones et approximation des mesures.

10	9	8	7	6	5	4	3	2	1
50	100	150	200	250	300	350	400	450	500
+/-0,1	+/-0,2	+/-0,2	+/-0,5	+/-0,5	+/-0,5	+/-0,5	+/-0,5	+/-0,5	+/-0,5

Mouche : 5 mm (+/- 0,1)
 Diamètre du visuel noir: 59,5 mm de la zone 7 à la zone 10.
 Épaisseur des cordons : 0,1 mm à 0,2 mm.
 Dimensions minimales visibles du carton : 17 x 17 cm.

La valeur des zones 1 à 8 est imprimée dans les plans horizontaux et verticaux et les zones 9 et 10 ne portent pas de numéro.
 Les chiffres ne doivent pas avoir une hauteur supérieure à 2 mm.